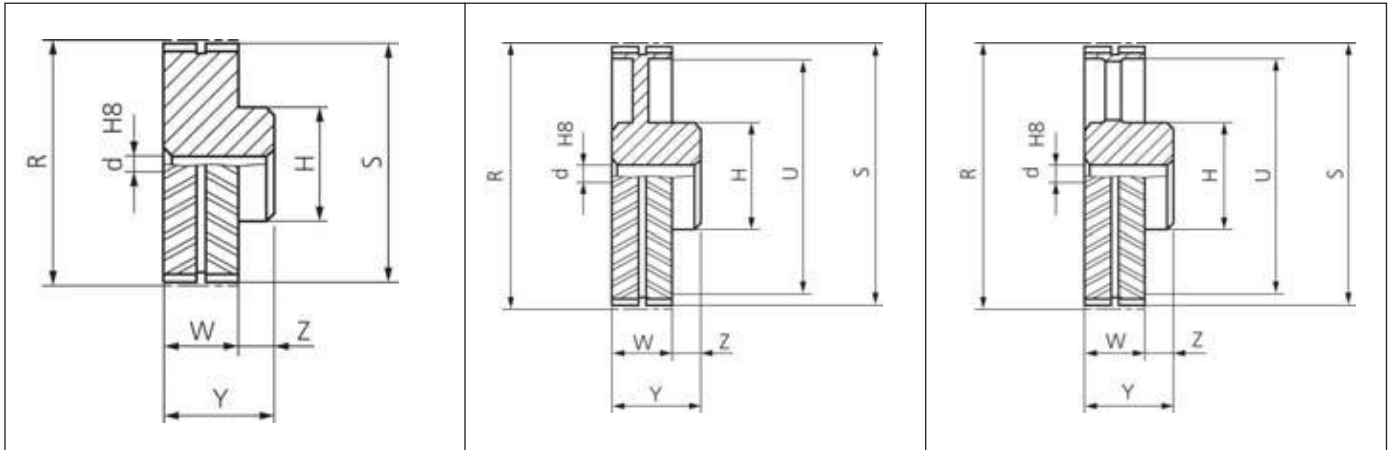


# Standardsortiment der EAGLE Pd Zahnscheiben

## Standardformen der EAGLE Pd Zahnscheiben



**Anmerkung für den Kunden:** Es empfiehlt sich, bei nicht Standard Zahnscheiben in den Konstruktionszeichnungen die Richtung der Verzahnung zur Nabenkonstruktion anzugeben.

## Toleranz der EAGLE Pd Zahnscheiben

Durchmesser-Bereich [mm]		Toleranz für Außendurchmesser [mm]	Toleranz für Rundlauf [mm]	Toleranz für Seitenschlag (axial) [mm]	Max. Teilungstoleranz [mm]
0	101,6	-0 / +0,13	0,13	0,12	0,1
101,6	177,8	-0 / +0,13	0,13	0,15	0,1
177,9	304,8	-0 / +0,15	0,15	0,20	0,1
304,9	508	-0 / +0,18	0,20	0,35	0,1
508	750	-0 / +0,20	0,30	0,43	0,1

## Materialien

Bei der Herstellung der EAGLE Pd Zahnscheiben sind Materialien benutzt worden, die den Gebrauch von Übersetzungen mit Riemengeschwindigkeit bis zu 50 m/s erlauben. Bei hohen Geschwindigkeiten empfiehlt sich eine dynamische Auswuchtung der Zahnscheiben, nachdem Bohrung und

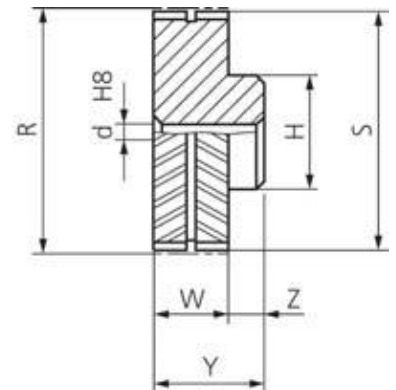
eventuelle weitere nötige Bearbeitungen gefertigt worden sind.

Die Zahnscheiben sind schwarz phosphatiert, um eine gute Korrosionsbeständigkeit zu gewährleisten.

# EAGLE Zahnscheiben

Typ "Gelb" Y - Teilung 8 mm - Breite W = 17 mm

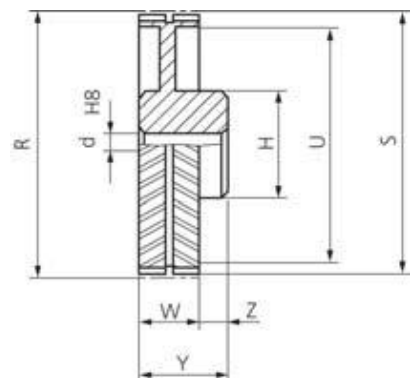
Artikel	Zähne	Fig.	S	R	U	H	W	Z	Y	d	max Bohr.	Material	
Y-18S-MPB	18	1	44,47	45,84		38,7	17	10	27	12,7	26	Stahl	
Y-20S-MPB	20	1	49,56	50,93		40,7	17	12	29	12,7	27		
Y-22S-MPB	22	1	54,65	56,02		45,9	17	12	29	12,7	31		
Y-24S-MPB	24	1	59,75	61,12		51	17	16	33	12,7	34		
Y-25S-MPB	25	1	62,29	63,66		53,5	17	16	33	12,7	36		
Y-26S-MPB	26	1	64,84	66,21		57,8	17	16	33	12,7	39		
Y-28S-MPB	28	1	69,93	71,30		61	17	16	33	12,7	41		
Y-30S-MPB	30	1	75,03	76,40		67	17	16	33	12,7	45		
Y-32S-MPB	32	1	80,12	81,49		72	17	16	33	12,7	48		
Y-34S-MPB	34	1	85,21	86,58		77	17	16	33	12,7	51		
Y-36S-MPB	36	1	90,30	91,68		82	17	16	33	12,7	55		
Y-38S-MPB	38	1	95,40	96,77		87	17	16	33	12,7	58		
Y-40S-MPB	40	1	100,49	101,86		92	17	16	33	12,7	62		
Y-44S-MPB	44	1	110,68	112,05		102	17	16	33	12,7	68		
Y-45S-MPB	45	1	113,22	114,59		105	17	16	33	12,7	70		
Y-48S-MPB	48	1	120,86	122,23		112	17	16	33	12,7	75		
Y-50S-MPB	50	1	125,96	127,33		118	17	16	33	12,7	79		
Y-52S-MPB	52	1	131,05	132,42		123	17	16	33	12,7	82		
Y-56S-MPB	56	1	141,24	142,61		133	17	16	33	12,7	89		
Y-60S-MPB	60	1	151,42	152,79		143	17	16	33	12,7	96		
Y-63S-MPB	63	2	159,06	160,43	135	110	17	16	33	12,7	73		GS400
Y-64S-MPB	64	2	161,61	162,98	138	110	17	16	33	12,7	74		GS400
Y-68S-MPB	68	2	171,79	173,17	148	110	17	16	33	12,7	74		GS400
Y-72S-MPB	72	2	181,98	183,35	158	110	17	16	33	12,7	74		GS400
Y-75S-MPB	75	2	189,62	190,99	166	110	17	16	33	12,7	73	GS400	
Y-76S-MPB	76	2	192,17	193,54	168	110	17	16	33	12,7	74	GS400	
Y-80S-MPB	80	2	202,35	203,72	178	110	17	16	33	12,7	73	GS400	
Y-90S-MPB	90	2	227,82	229,19	204	110	17	16	33	25,4	73	GS400	
Y-112S-MPB	112	2	283,84	285,21	260	110	17	16	33	25,4	73	GS400	
Y-140S-MPB	140	2	355,15	356,52	331	110	17	16	33	25,4	73	GS400	
Y-180S-MPB	180	3	457,01	458,38	433	150	17	16	33	25,4	100	GG	
Y-224S-MPB	224	3	569,06	570,43	545	150	17	16	33	25,4	100	GG	



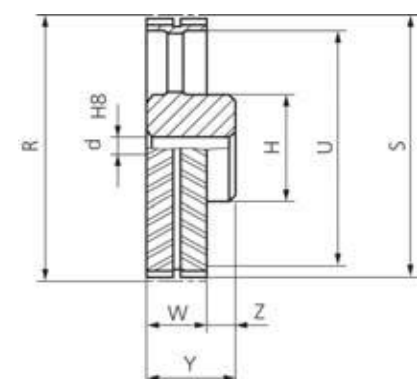
Figur 1

Typ "Weiss" W - Teilung 8 mm - Breite W = 33 mm

Artikel	Zähne	Fig.	S	R	U	H	W	Z	Y	d	max Bohr.	Material
W-18S-MPB	18	1	44,47	45,84		38,7	33	10	43	12,7	26	Stahl
W-20S-MPB	20	1	49,56	50,93		40,7	33	12	45	12,7	27	
W-22S-MPB	22	1	54,65	56,02		45,9	33	12	45	12,7	31	
W-24S-MPB	24	1	59,75	61,12		51	33	16	49	12,7	34	
W-25S-MPB	25	1	62,29	63,66		53,5	33	16	49	12,7	36	
W-26S-MPB	26	1	64,84	66,21		57,8	33	16	49	12,7	39	
W-28S-MPB	28	1	69,93	71,30		62	33	16	49	12,7	41	
W-30S-MPB	30	1	75,03	76,40		67	33	16	49	12,7	45	
W-32S-MPB	32	1	80,12	81,49		72	33	16	49	12,7	48	
W-34S-MPB	34	1	85,21	86,58		77	33	16	49	12,7	51	
W-36S-MPB	36	1	90,30	91,68		82	33	16	49	12,7	55	
W-38S-MPB	38	1	95,40	96,77		87	33	16	49	12,7	58	
W-40S-MPB	40	1	100,49	101,86		92	33	16	49	12,7	62	
W-44S-MPB	44	1	110,68	112,05		102	33	16	49	12,7	68	
W-45S-MPB	45	1	113,22	114,59		105	33	16	49	12,7	70	
W-48S-MPB	48	1	120,86	122,23		112	33	16	49	12,7	75	
W-50S-MPB	50	1	125,96	127,33		118	33	16	49	12,7	79	
W-52S-MPB	52	1	131,05	132,42		123	33	16	49	12,7	82	
W-56S-MPB	56	1	141,24	142,61		133	33	16	49	12,7	89	
W-60S-MPB	60	1	151,42	152,79		143	33	16	49	12,7	96	
W-63S-MPB	63	1	159,06	160,43		151	33	16	49	12,7	101	
W-64S-MPB	64	1	161,61	162,98		153	33	16	49	12,7	102	
W-68S-MPB	68	2	171,79	173,17	148	120	33	16	49	25,4	80	
W-72S-MPB	72	2	181,98	183,35	158	120	33	16	49	25,4	80	
W-75S-MPB	75	2	189,62	190,99	166	120	33	16	49	25,4	80	GS400
W-76S-MPB	76	2	192,17	193,54	168	120	33	16	49	25,7	80	GS400
W-80S-MPB	80	2	202,35	203,72	178	120	33	16	49	25,4	80	GS400
W-90S-MPB	90	2	227,82	229,19	204	120	33	16	49	25,4	80	GS400
W-112S-MPB	112	2	283,84	285,21	260	120	33	16	49	25,4	80	GS400
W-140S-MPB	140	2	355,15	356,52	331	150	33	16	49	25,4	100	GS400
W-180S-MPB	180	3	457,01	458,38	433	150	33	16	49	25,4	100	GG
W-224S-MPB	224	3	569,06	570,43	545	150	33	16	49	25,4	100	GG



Figur 2



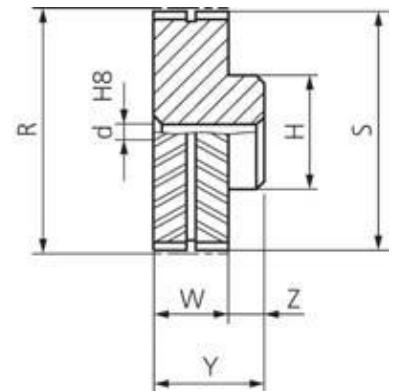
Figur 3

GS400 = Sphäroguß - GG = Grauguß - Alle Maße in (mm)

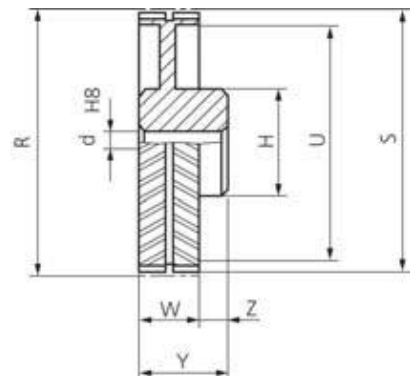
Typ "Purpur" P - Teilung 8 mm - Breite W = 65 mm

Artikel	Zähne	Fig.	S	R	U	H	W	Z	Y	d	max Bohr.	Material
P-18S-MPB	18	1	44,47	45,84		38,7	65	20	85	12,7	26	Stahl
P-20S-MPB	20	1	49,56	50,93		40,7	65	20	85	12,7	27	
P-22S-MPB	22	1	54,65	56,02		45,9	65	20	85	12,7	31	
P-24S-MPB	24	1	59,75	61,12		51	65	20	85	12,7	34	
P-25S-MPB	25	1	62,29	63,66		53,5	65	20	85	12,7	36	
P-26S-MPB	26	1	64,84	66,21		57,8	65	20	85	12,7	39	
P-28S-MPB	28	1	69,93	71,30		62	65	20	85	12,7	41	
P-30S-MPB	30	1	75,03	76,40		67	65	20	85	12,7	45	
P-32S-MPB	32	1	80,12	81,49		72	65	20	85	12,7	48	
P-34S-MPB	34	1	85,21	86,58		77	65	20	85	12,7	51	
P-36S-MPB	36	1	90,30	91,68		82	65	20	85	12,7	55	
P-38S-MPB	38	1	95,40	96,77		87	65	20	85	12,7	58	
P-40S-MPB	40	1	100,49	101,86		92	65	20	85	12,7	62	
P-44S-MPB	44	1	110,68	112,05		103	65	20	85	12,7	68	
P-45S-MPB	45	1	113,22	114,59		105	65	20	85	12,7	70	
P-48S-MPB	48	1	120,86	122,23		113	65	20	85	25,4	75	
P-50S-MPB	50	1	125,96	127,33		118	65	20	85	25,4	79	
P-52S-MPB	52	1	131,05	132,42		123	65	20	85	25,4	82	
P-56S-MPB	56	1	141,24	142,61		133	65	20	85	25,4	89	
P-60S-MPB	60	1	151,42	152,79		143	65	20	85	25,4	96	
P-63S-MPB	63	1	159,06	160,43		151	65	20	85	25,4	101	
P-64S-MPB	64	1	161,61	162,98		154	65	20	85	25,4	102	GS400
P-68S-MPB	68	1	171,79	173,17	148	120	65	20	85	25,4	108	GS400
P-72S-MPB	72	1	181,98	183,35	158	120	65	20	85	25,4	115	GS400
P-75S-MPB	75	1	189,62	190,99	166	120	65	20	85	25,4	120	GS400
P-76S-MPB	76	1	192,17	193,54	168	120	65	20	85	25,4	120	GS400
P-80S-MPB	80	1	202,35	203,72	178	120	65	20	85	25,4	125	GS400
P-90S-MPB	90	2	227,82	229,19	120	120	65	20	85	25,4	80	GS400
P-112S-MPB	112	2	283,84	285,21	120	120	65	20	85	25,4	80	GS400
P-140S-MPB	140	2	355,15	356,52	331	150	65	20	85	25,4	100	GS400
P-180S-MPB	180	3	457,01	458,38	433	150	65	20	85	25,4	100	GG
P-224S-MPB	224	3	569,06	570,43	545	150	65	20	85	25,4	100	GG

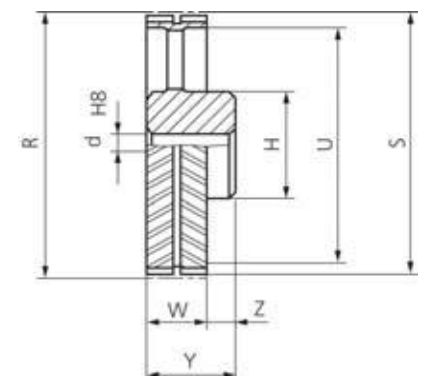
GS400 = Sphäroguß - GG = Grauguß - Alle Maße in (mm)



Figur 1



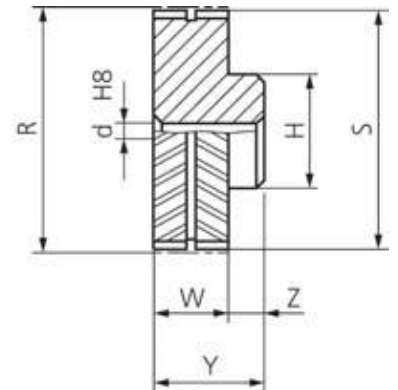
Figur 2



Figur 3

### Typ "Blau" B - Teilung 14 mm - Breite W = 37 mm

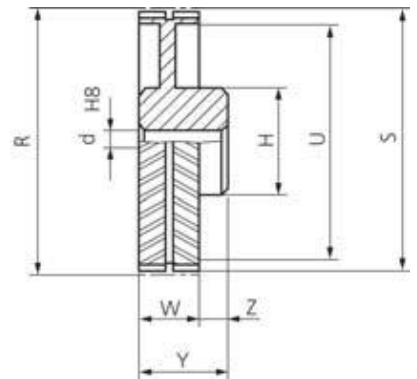
Artikel	Zähne	Fig.	S	R	U	H	W	Z	Y	d	max.Bohr.	Material
B-28S-MPB	28	1	121,99	124,78		105	37	16	53	25,4	70	Stahl
B-30S-MPB	30	1	130,90	133,69		114	37	16	53	25,4	76	
B-32S-MPB	32	1	139,81	142,61		123	37	16	53	25,4	82	
B-34S-MPB	34	1	148,73	151,52		132	37	16	53	25,4	88	
B-36S-MPB	36	1	157,64	160,43		141	37	16	53	25,4	94	
B-38S-MPB	38	1	166,55	169,35		150	37	16	53	25,4	100	
B-40S-MPB	40	1	175,46	178,26		159	37	16	53	25,4	106	
B-43S-MPB	43	1	188,83	191,63		172	37	16	53	25,4	115	
B-45S-MPB	45	1	197,75	200,54		181	37	16	53	25,4	121	
B-48S-MPB	48	1	211,12	213,91		195	37	16	53	25,4	130	
B-50S-MPB	50	2	220,03	222,82	180	150	37	16	53	25,4	100	GS400
B-56S-MPB	56	2	246,77	249,56	207	150	37	16	53	25,4	100	GS400
B-60S-MPB	60	2	264,59	267,39	225	150	37	16	53	25,4	100	GS400
B-63S-MPB	63	2	277,96	280,76	238	150	37	16	53	25,4	100	GS400
B-71S-MPB	71	2	313,62	316,41	274	150	37	16	53	25,4	100	GS400
B-75S-MPB	75	2	331,44	334,24	291	150	37	16	53	25,4	100	GS400
B-80S-MPB	80	2	353,72	356,52	314	150	37	16	53	25,4	100	GS400
B-90S-MPB	90	2	398,29	401,08	358	150	37	16	53	25,4	100	GG
B-112S-MPB	112	3	496,33	499,12	456	150	37	16	53	25,4	100	GG
B-140S-MPB	140	3	621,11	623,91	581	150	37	16	53	25,4	100	GG
B-168S-MPB	168	3	745,89	748,69	706	150	37	16	53	25,4	100	GG



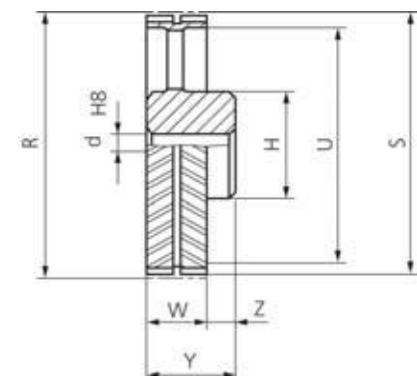
Figur 1

### Typ "Grün" G - Teilung 14 mm - Breite W = 54,5 mm

Artikel	Zähne	Fig.	S	R	U	H	W	Z	Y	d	max.Bohr.	Material
G-28S-MPB	28	1	121,99	124,78		109	54,5	20	74,5	25,4	73	Stahl
G-30S-MPB	30	1	130,90	133,69		117,5	54,5	20	74,5	25,4	78	
G-32S-MPB	32	1	139,81	142,61		126,5	54,5	20	74,5	25,4	84	
G-34S-MPB	34	1	148,73	151,52		135,5	54,5	20	74,5	25,4	90	
G-36S-MPB	36	1	157,64	160,43		141	54,5	16	70,5	25,4	94	
G-38S-MPB	38	1	166,55	169,35		150	54,5	16	70,5	25,4	100	
G-40S-MPB	40	1	175,46	178,26		159	54,5	16	70,5	25,4	106	
G-43S-MPB	43	1	188,83	191,63		172	54,5	16	70,5	25,4	115	
G-45S-MPB	45	1	197,75	200,54		181	54,5	16	70,5	25,4	121	
G-48S-MPB	48	1	211,12	213,91		195	54,5	16	70,5	25,4	130	
G-50S-MPB	50	2	220,03	222,82	180	150	54,5	16	70,5	25,4	100	GS400
G-56S-MPB	56	2	246,77	249,56	207	150	54,5	16	70,5	25,4	100	GS400
G-60S-MPB	60	2	264,59	267,39	225	150	54,5	16	70,5	25,4	100	GS400
G-63S-MPB	63	2	277,96	280,76	238	150	54,5	16	70,5	25,4	100	GS400
G-71S-MPB	71	2	313,62	316,41	274	150	54,5	16	70,5	25,4	100	GS400
G-75S-MPB	75	2	331,44	334,24	291	150	54,5	16	70,5	25,4	100	GS400
G-80S-MPB	80	2	353,72	356,52	314	150	54,5	16	70,5	25,4	100	GS400
G-90S-MPB	90	2	398,29	401,08	358	180	54,5	16	70,5	25,4	120	GG
G-112S-MPB	112	3	496,33	499,12	456	180	54,5	16	70,5	25,4	120	GG
G-140S-MPB	140	3	621,11	623,91	581	200	54,5	16	70,5	25,4	133	GG
G-168S-MPB	168	3	745,89	748,69	706	200	54,5	16	70,5	25,4	133	GG



Figur 2

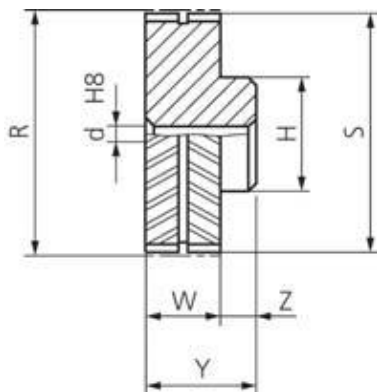


Figur 3

GS400 = Sphärguß - GG = Grauguß - Alle Maße in (mm)

**Typ "Orange" O - - Teilung 14 mm - Breite W = 72 mm**

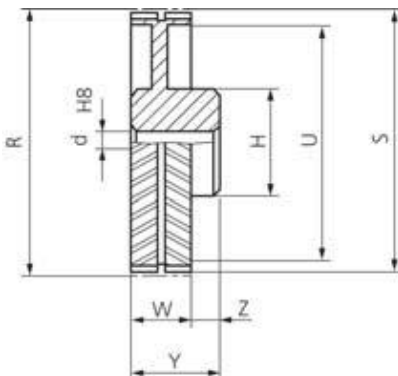
Artikel	Zähne	Fig.	S	R	U	H	W	Z	Y	d	max. Bohr.	Material	
O-28S-MPB	28	1	121,99	124,78		109	72	20	92	25,4	73	Stahl	
O-30S-MPB	30	1	130,90	133,69		117,5	72	20	92	25,4	78		
O-32S-MPB	32	1	139,81	142,61		126,5	72	26	98	25,4	84		
O-34S-MPB	34	1	148,73	151,52		135,5	72	26	98	25,4	90		
O-36S-MPB	36	1	157,64	160,43		144	72	26	98	25,4	95		
O-38S-MPB	38	1	166,55	169,35		153	72	26	98	25,4	101		
O-40S-MPB	40	1	175,46	178,26		162	72	26	98	25,4	107		
O-43S-MPB	43	1	188,83	191,63		174	72	16	88	25,4	116		
O-45S-MPB	45	1	197,75	200,54		183	72	16	88	25,4	122		
O-48S-MPB	48	1	211,12	213,91		197	72	16	88	25,4	131		
O-50S-MPB	50	1	220,03	222,82		205	72	16	88	25,4	137		
O-56S-MPB	56	1	246,77	249,56		230	72	16	88	25,4	153		
O-60S-MPB	60	2	264,59	267,39	225	150	72	16	88	25,4	100		GS400
O-63S-MPB	63	2	277,96	280,76	238	150	72	16	88	25,4	100		GS400
O-71S-MPB	71	2	313,62	316,41	274	150	72	16	88	25,4	100	GS400	
O-75S-MPB	75	2	331,44	334,24	291	180	72	16	88	25,4	120	GS400	
O-80S-MPB	80	2	353,72	356,52	314	180	72	16	88	25,4	120	GS400	
O-90S-MPB	90	2	398,29	401,08	358	200	72	16	88	25,4	133	GG	
O-112S-MPB	112	3	496,33	499,12	456	200	72	16	88	25,4	133	GG	
O-140S-MPB	140	3	621,11	623,91	581	220	72	16	88	25,4	147	GG	
O-168S-MPB	168	3	745,89	748,69	706	220	72	16	88	25,4	147	GG	



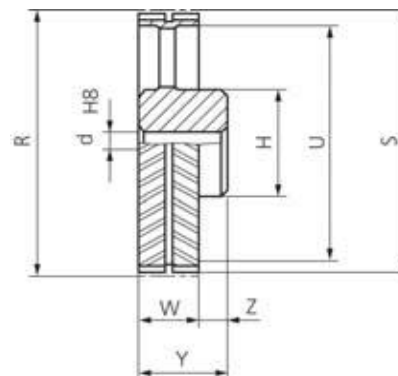
Figur 1

**Typ "Rot" R - Teilung 14 mm - Breite W = 107 mm**

Artikel	Zähne	Fig.	S	R	U	H	W	Z	Y	d	max. Bohr.	Material	
R-28S-MPB	28	1	121,99	124,78		109	107	26	133	25,4	73	Stahl	
R-30S-MPB	30	1	130,90	133,69		117,5	107	26	133	25,4	78		
R-32S-MPB	32	1	139,81	142,61		126,5	107	26	133	25,4	84		
R-34S-MPB	34	1	148,73	151,52		135,5	107	26	133	25,4	90		
R-36S-MPB	36	1	157,64	160,43		144	107	26	133	25,4	96		
R-38S-MPB	38	1	166,55	169,35		153	107	26	133	25,4	102		
R-40S-MPB	40	1	175,46	178,26		162	107	26	133	25,4	108		
R-43S-MPB	43	1	188,83	191,63		175	107	26	133	25,4	117		
R-45S-MPB	45	1	197,75	200,54		183	107	16	123	25,4	122		
R-48S-MPB	48	1	211,12	213,91		197	107	16	123	25,4	131		
R-50S-MPB	50	1	220,03	222,82		205	107	16	123	25,4	137		
R-56S-MPB	56	1	246,77	249,56		230	107	16	123	25,4	153		
R-60S-MPB	60	2	264,59	267,39	225	180	107	16	123	25,4	120		GS400
R-63S-MPB	63	2	277,96	280,76	238	180	107	16	123	25,4	120		GS400
R-71S-MPB	71	2	313,62	316,41	274	200	107	16	123	25,4	133	GS400	
R-75S-MPB	75	2	331,44	334,24	291	200	107	16	123	25,4	133	GS400	
R-80S-MPB	80	2	353,72	356,52	314	200	107	16	123	25,4	133	GS400	
R-90S-MPB	90	2	398,29	401,08	358	220	107	16	123	25,4	147	GG	
R-112S-MPB	112	3	496,33	499,12	456	220	107	16	123	25,4	147	GG	
R-140S-MPB	140	3	621,11	623,91	581	240	107	16	123	25,4	160	GG	
R-168S-MPB	168	3	745,89	748,69	706	240	107	16	123	25,4	160	GG	



Figur 2



Figur 3

GS400 = Sphärguß - GG = Grauguß - Alle Maße in (mm)